

## GMM Monitor 11,6 Zoll Kapaz.Touch

- Hochwertige LED-Backlight-Panels in A+ Qualität
- 10-Finger-Multitouch kapazitives Touch Panel
- nicht spiegelnde Oberflächenbehandlung (chemisch geätzt)
- Optisch gebondetes Touch Panel mit LCD-Panel
- Helligkeit von über 1000 cd/m<sup>2</sup>
- 2 Jahre Garantie

GMM 11,6 Zoll Multitouch-Display's sind die richtige Wahl für den Einsatz in der Freizeitmarine und in der Berufsschiffahrt.

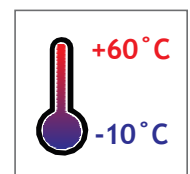
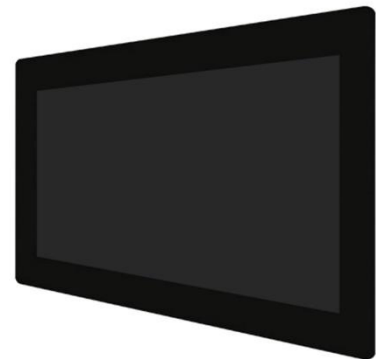
Das kapazitive 10-Finger Multitouch Display ermöglicht eine einfache Handhabung und ist besonders für interaktive Lösungen geeignet.

Das GMM 11,6 Zoll Multitouch-Display ist mit einem qualitativ sehr hochwertigem HD LCD-Panel mit energiesparender LED Technologie ausgestattet. Das GMM Multitouch-Display's ist ein optisch gebondetes Touch Panel, dies sorgt für eine höhere Blickwinkelstabilität, weniger Reflektionen, eine höhere wahrgenommene Helligkeit und einen erhöhten physischen Stabilitätsgrad.

Bei den GMM Multitouch-Display's ist dank der Bonding Technologie sowohl Kondensatbildung als auch Staubbildung hinter dem Displayglas ausgeschlossen.

Es verfügt über diese Standard Anschlüsse: HDMI, DVI, VGA, USB, Seriell und DC-In.

Die GMM Multitouch-Display's sind dadurch besonders geeignet für Anwendungen bei denen ein geringes Gewicht, eine individuelle Anpassung oder eine einfache Montage erforderlich ist.



Artikelname	GMM Monitor 11,6 Zoll Kapaz.Touch
Modell-Nr. / EAN-Nr.	300966

<b>IP-Schutzklasse</b>	
Frontgehäuse IP65 / Rückgehäuse IP40	

<b>LCD-Panel</b>	
Bildschirmdiagonale (Inch/cm)	11.6/29.46
Aktiver Bereich Display (cm)	25.63x14.42
Seitenverhältnis	16:9
Physikalische Auflösung	1920x1080
Maximale Auflösung	1920x1200
Angezeigte Farben	16.7M
Helligkeit (cd/m <sup>2</sup> )	1000
Kontrast	800:1
Typische Reaktionszeit Tr/Tf (ms)	14/11
Betrachtungswinkel horizontal/vertikal (°)	178/178
Hintergrundbeleuchtung / Lebenszeit Hintergrundbeleuchtung (Stunden)	LED / 100,000

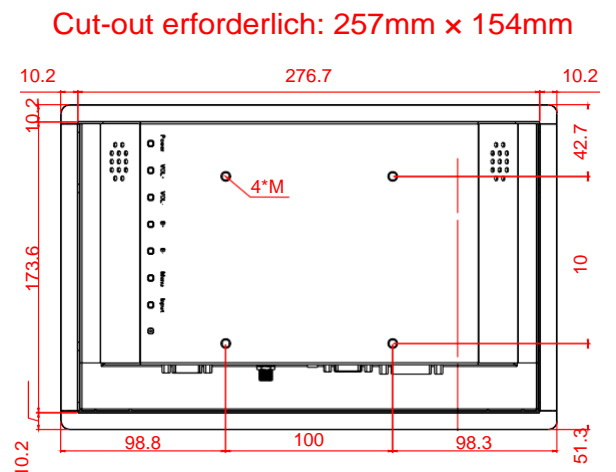
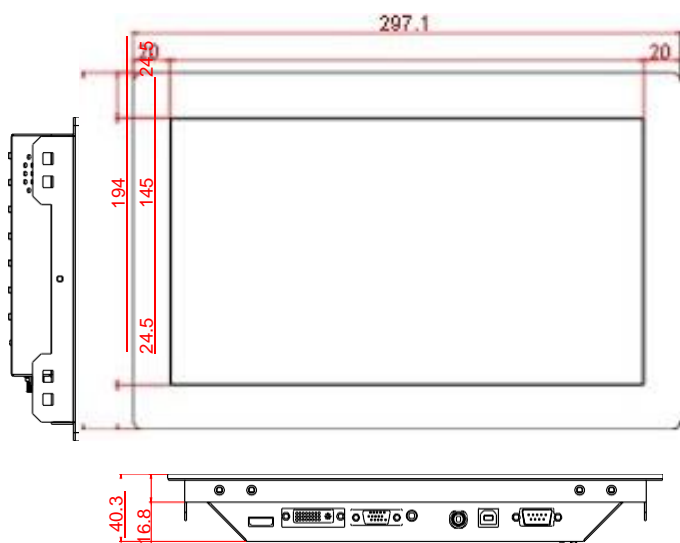
<b>Externe Anschlüsse</b>	
Video	1x HDMI 1.3 (inkl. HDCP)
	1x DVI-D
	1x VGA
Audio	1x PC-Audio
Touch-Anschluss	1x USB
Anschlüsse	1x Seriell
	1x 12V DC-IN

<b>Touch Panel</b>	
Touch Technologie	Projected kapazitiv 10-Punkte Multi-Touch Optisch gebondet
Touch Panel-Treiber	Windows; Linux; Mac; Android
Lebenszeit Touch-Panel	Unlimitiert
Oberflächenhärte	7H
Oberflächenbehandlung	Entspiegelt (chemisch geätzt)

<b>Operation / Mechanical</b>	
Betriebstemperature (°C)	-10 ~ +60
Luftfeuchtigkeitsbereich (RH)	10% - 90%
Netto-Gewicht (kg)	2.00
Brutto-Gewicht (kg)	3.00 (inkl. Kartontage)
Gehäusematerial (Open Frame)	Aluminium
Gehäuse (cm) L x W x H	29.71 x 19.40 x 4.03
Befestigung (Rückseite)	VESA 100

<b>Stromverbrauch</b>	
Energieversorgung	100-240V ACDC active switching; 24V DC-Out
Betriebsspannung (V)	12
Stromverbrauch (W)	12
Stand-by Stromverbrauch(W)	<1

<b>Im lieferumfang</b>	
Netzteil (siehe Stromverbrauch)	
HDMI Kabel	
USB Kabel	



Tolerance : ±0.5mm